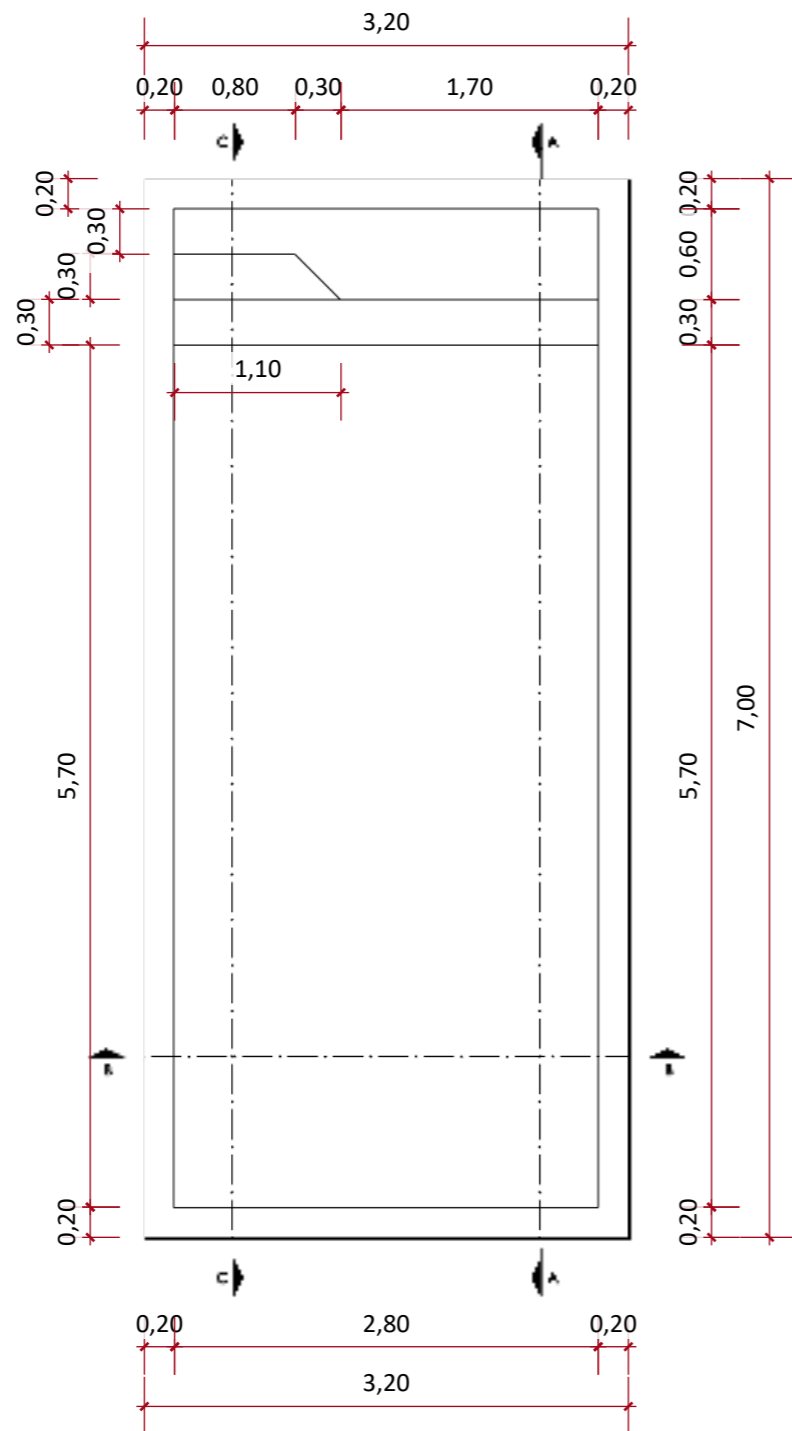


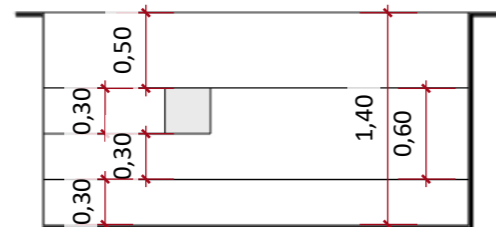
www.simpiscinas.com.br



CORTE C-C
ESCALA 1:50



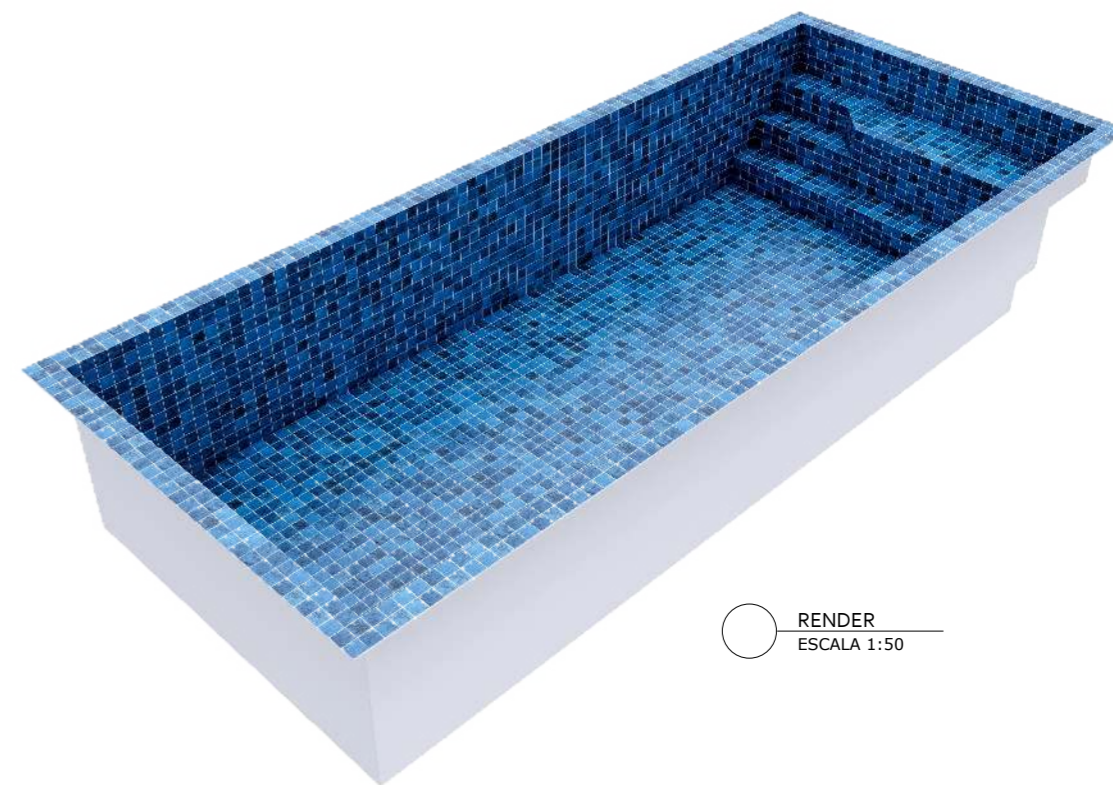
PLANTA BAIXA
ESCALA 1:50



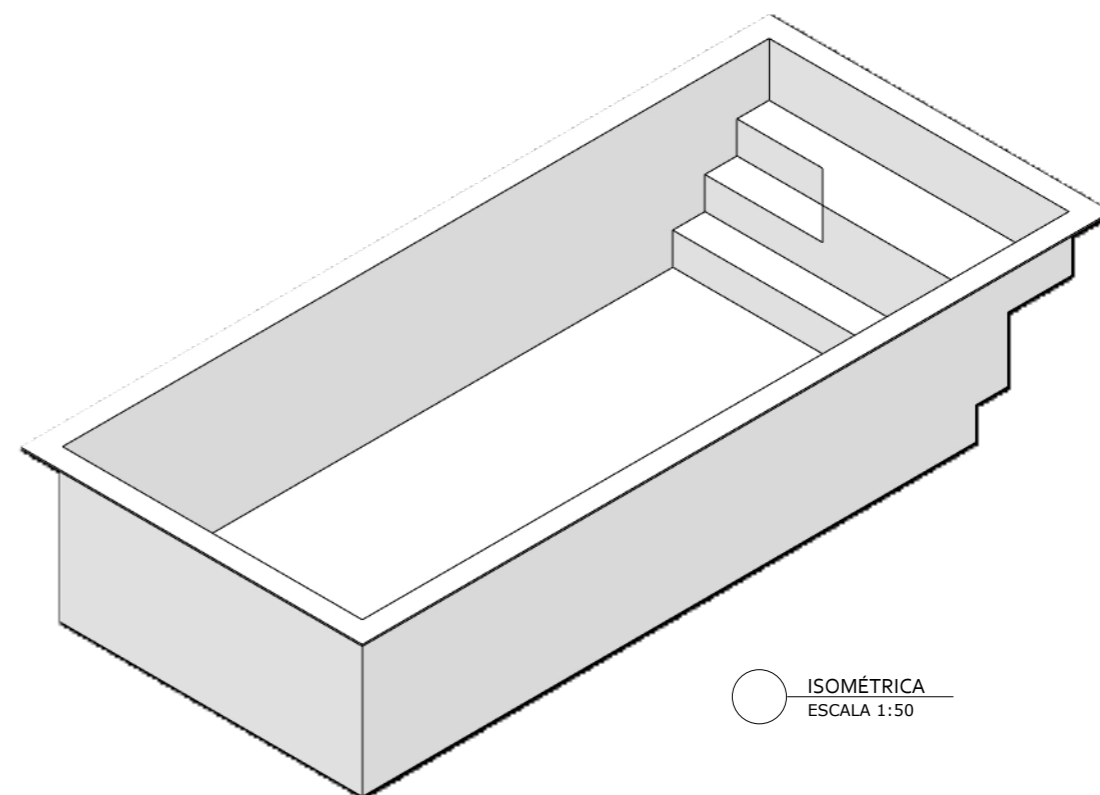
CORTE B-B
ESCALA 1:50



CORTE A-A
ESCALA 1:50



RENDER
ESCALA 1:50



ISOMÉTRICA
ESCALA 1:50



PISCINA GUARUJÁ

FOLHA A3

CLIENTE:

PROJETO:
EDVANA

DESENHO: GUARUJÁ
ESCALA: INDICADAS
ETAPA: 01
DATA: 16/02/2026

* PASTILHA INTERNA SEM BORDA: 43,67m²
* PASTILHA TOTAL: 47,59m²