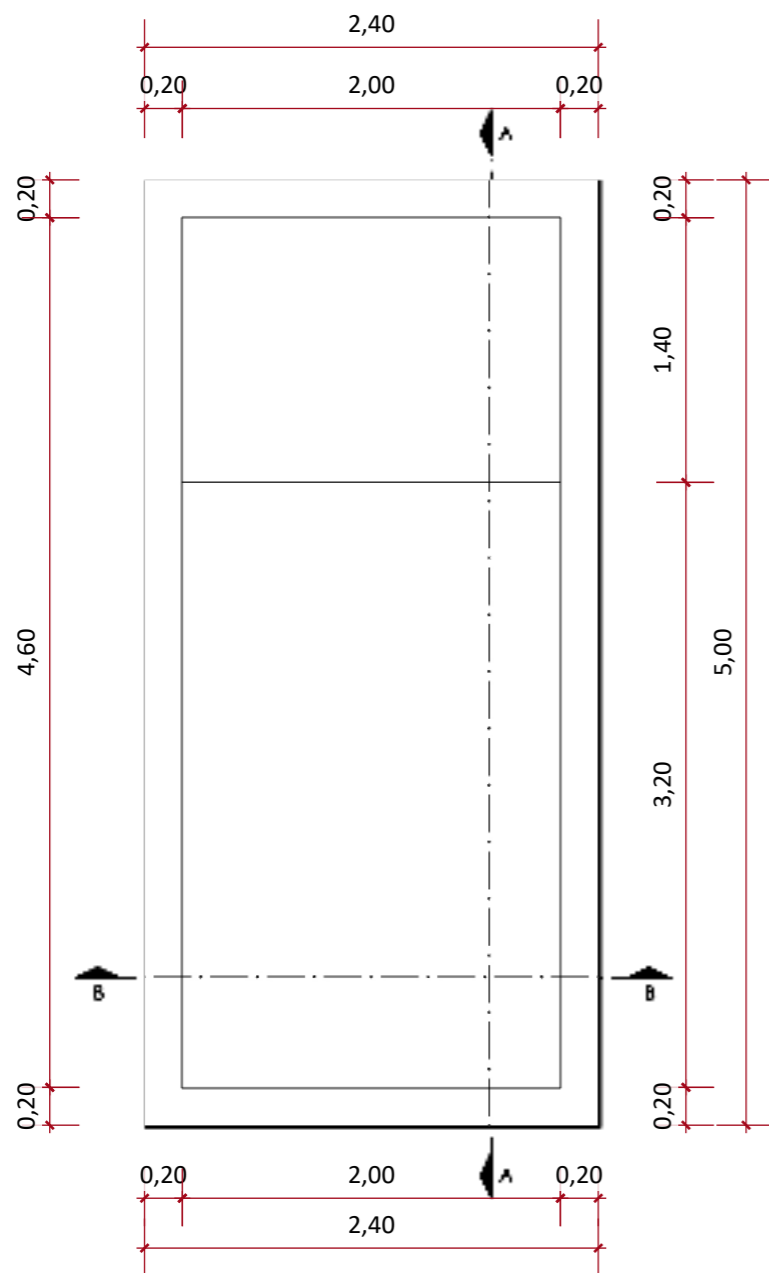
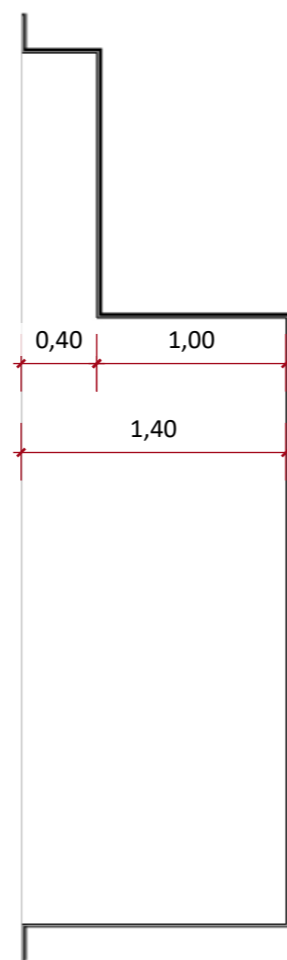


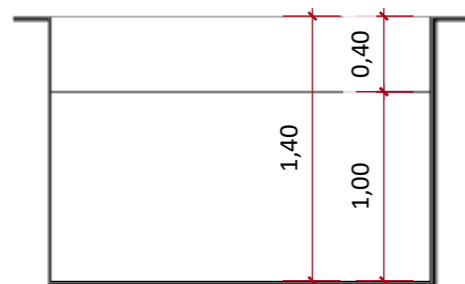
www.simpiscinas.com.br



PLANTA BAIXA
ESCALA 1:40



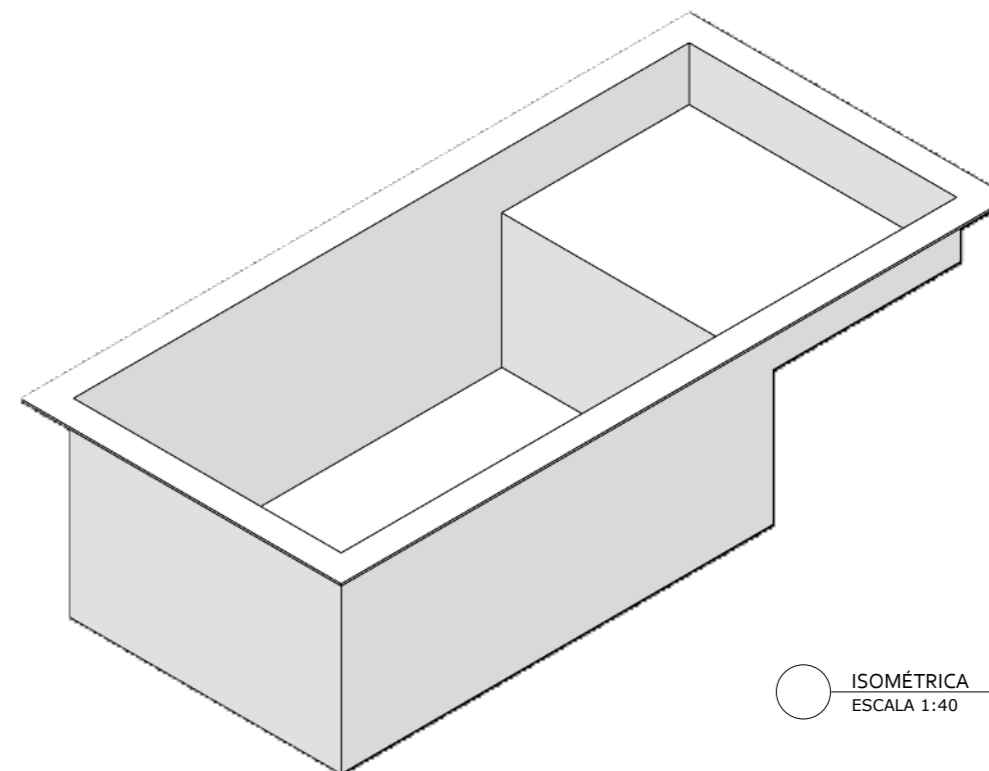
CORTE A-A
ESCALA 1:40



CORTE B-B
ESCALA 1:40



RENDER
ESCALA 1:40



ISOMÉTRICA
ESCALA 1:40



PISCINA CAMBURI

FOLHA A3

DESENHO: CAMBURI
ESCALA: INDICADAS
ETAPA: 01
DATA: 20/02/2026

CLIENTE:

PROJETO:
EDVANA

* PASTILHA INTERNA SEM BORDA: 24,88m²
* PASTILHA TOTAL: 27,68m²