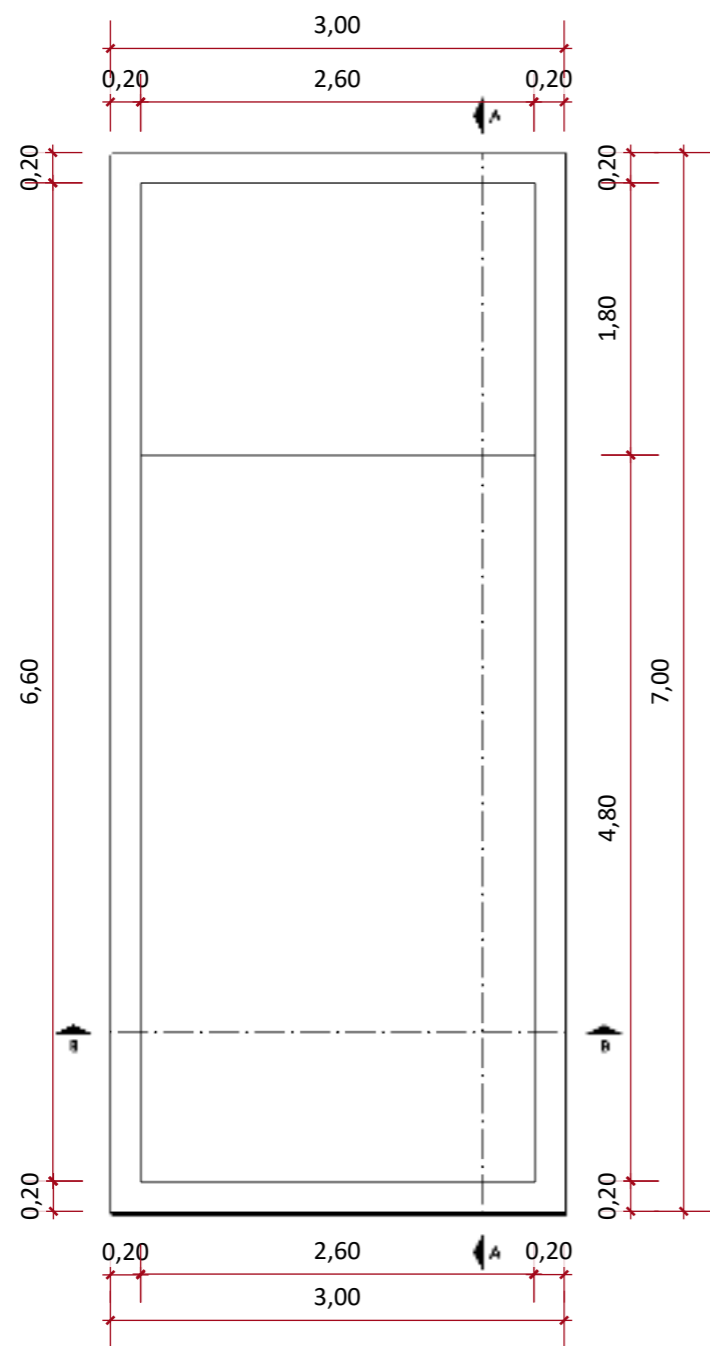


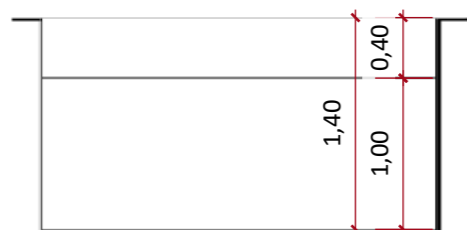
www.simpiscinas.com.br



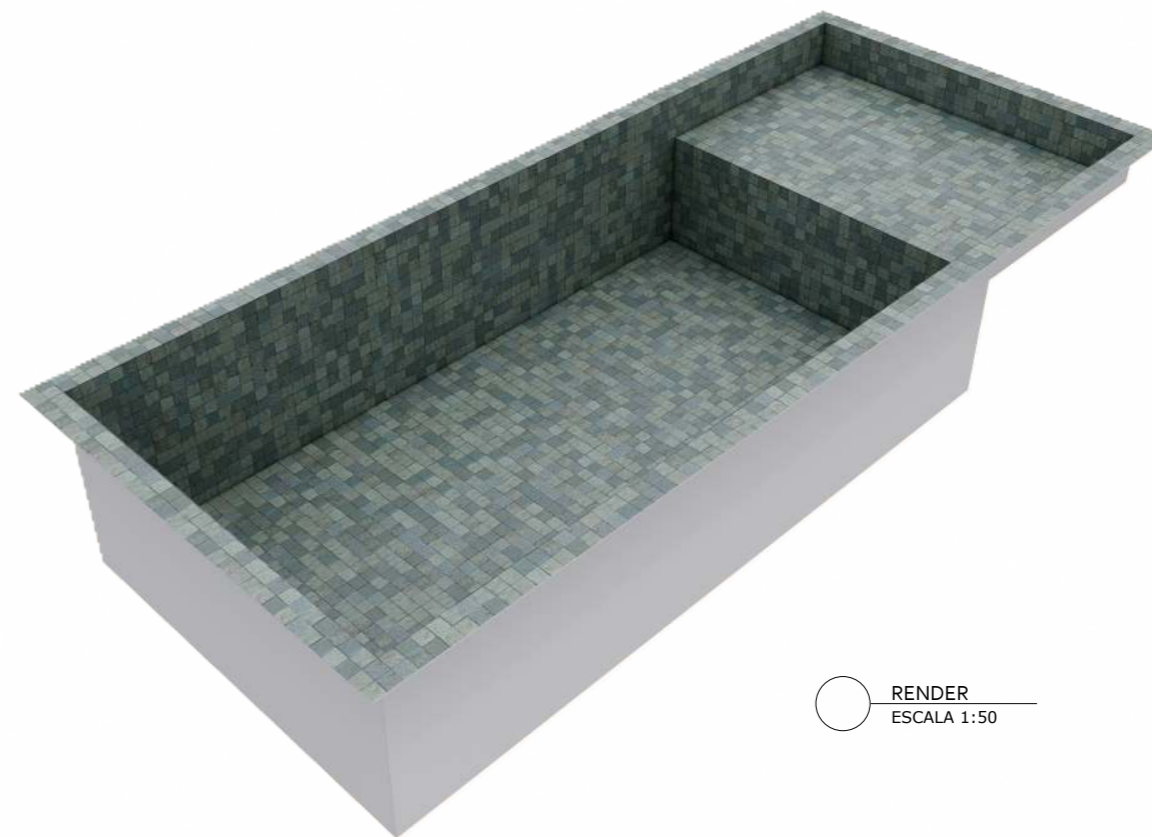
PLANTA BAIXA
ESCALA 1:50



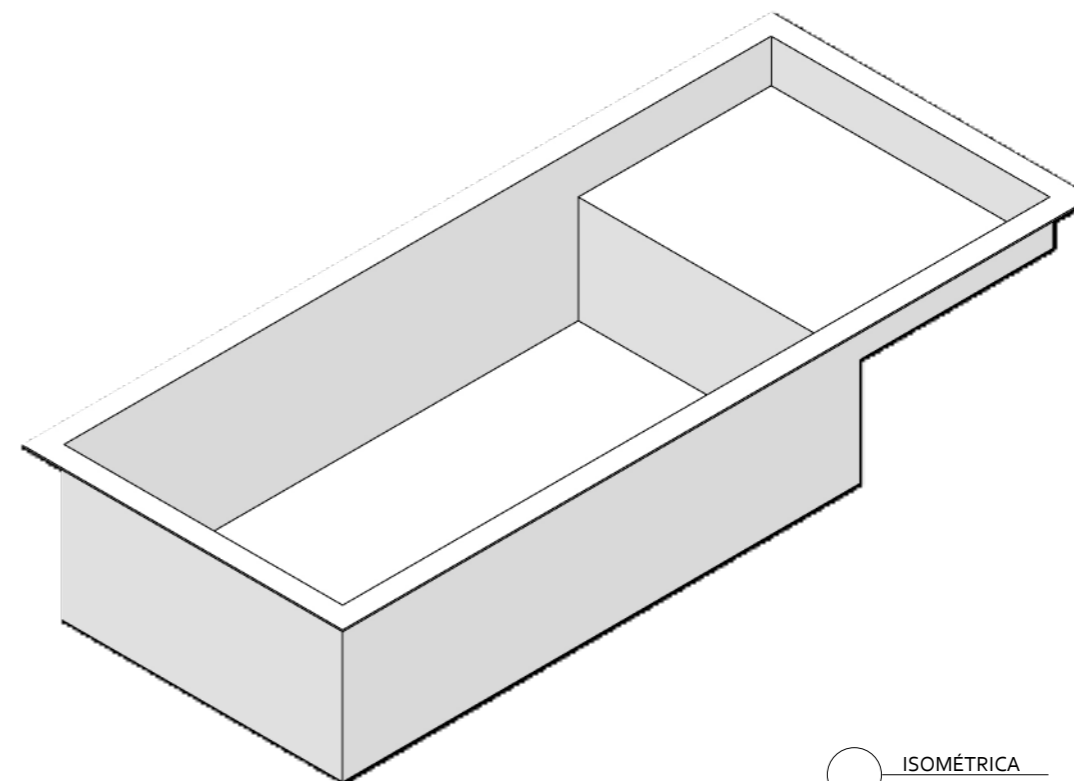
CORTE A-A
ESCALA 1:50



CORTE B-B
ESCALA 1:50



RENDER
ESCALA 1:50



ISOMÉTRICA
ESCALA 1:50



PISCINA CAMBURI

FOLHA A3

CLIENTE:

PROJETO:
EDVANA

DESENHO: CAMBURI
ESCALA: INDICADAS
ETAPA: 01
DATA: 20/02/2026

* PASTILHA INTERNA SEM BORDA: 39,32m²
* PASTILHA TOTAL: 43,16m²