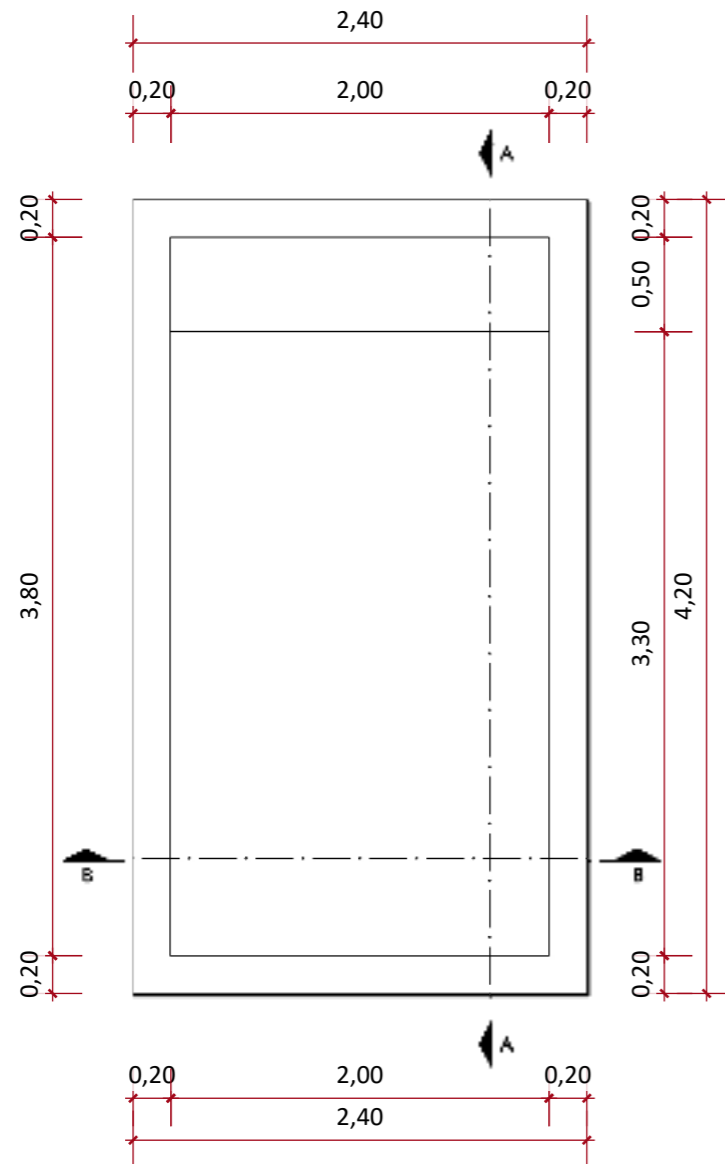
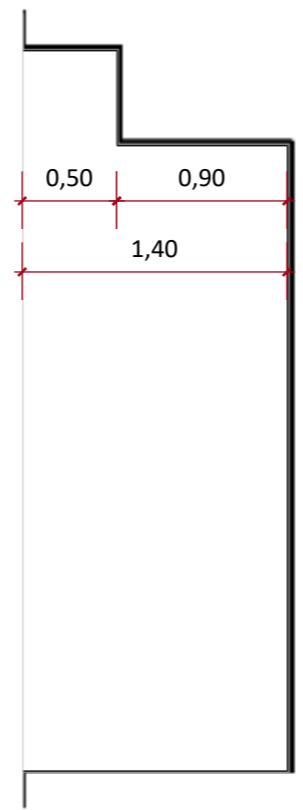


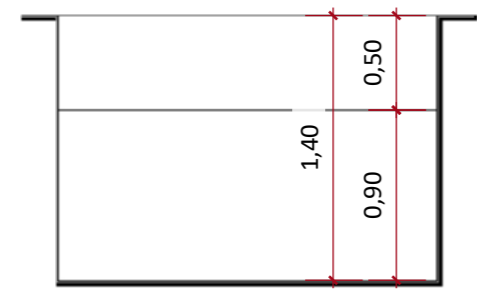
[www.simpiscinas.com.br](http://www.simpiscinas.com.br)



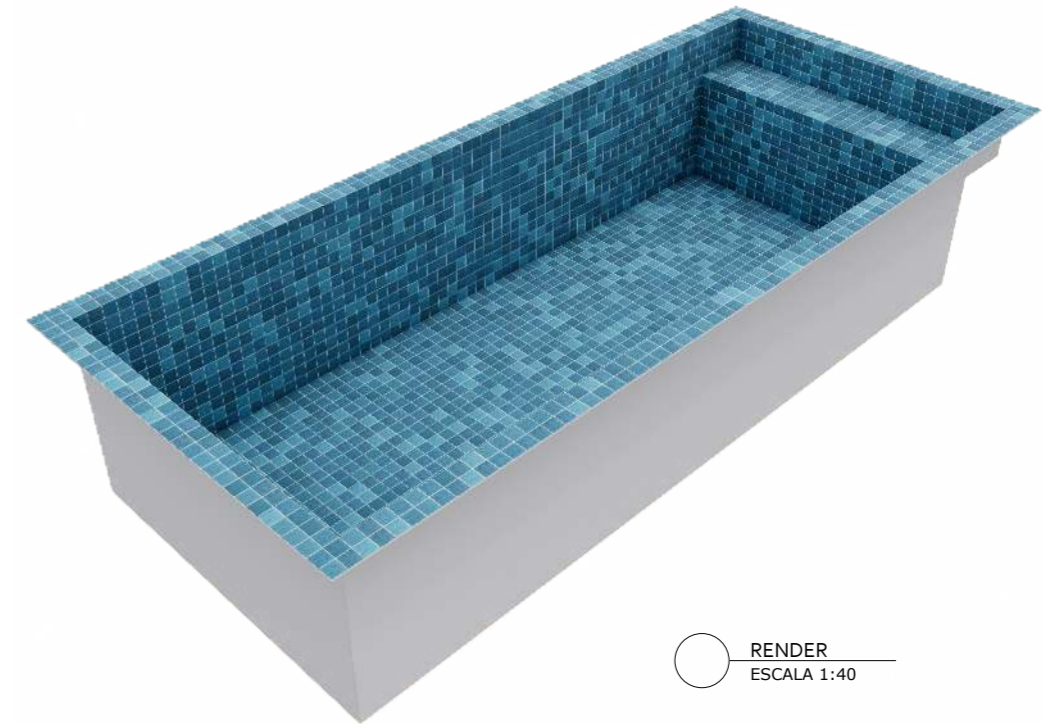
PLANTA BAIXA  
ESCALA 1:40



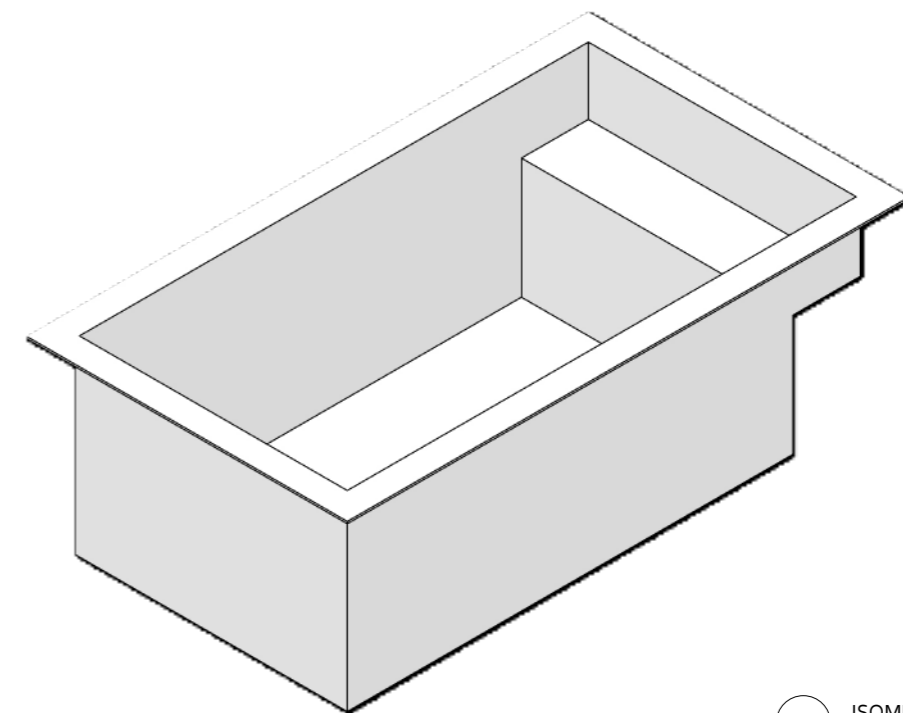
CORTE A-A  
ESCALA 1:40



CORTE B-B  
ESCALA 1:40



RENDER  
ESCALA 1:40



ISOMÉTRICA  
ESCALA 1:40



PISCINA GUAECÁ

FOLHA A3

CLIENTE:

PROJETO:  
EDVANA

DESENHO: GUAECÁ  
ESCALA: INDICADAS  
ETAPA: 01  
DATA: 24/02/2026

\* PASTILHA INTERNA SEM BORDA: 22,94m<sup>2</sup>  
\* PASTILHA TOTAL: 25,42m<sup>2</sup>