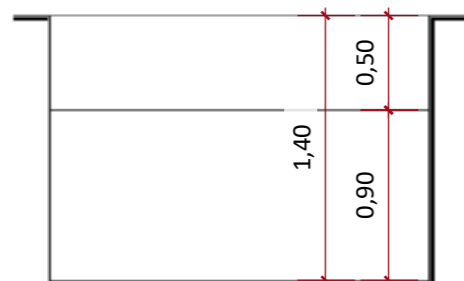
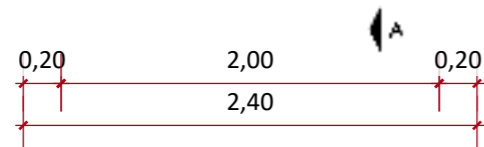
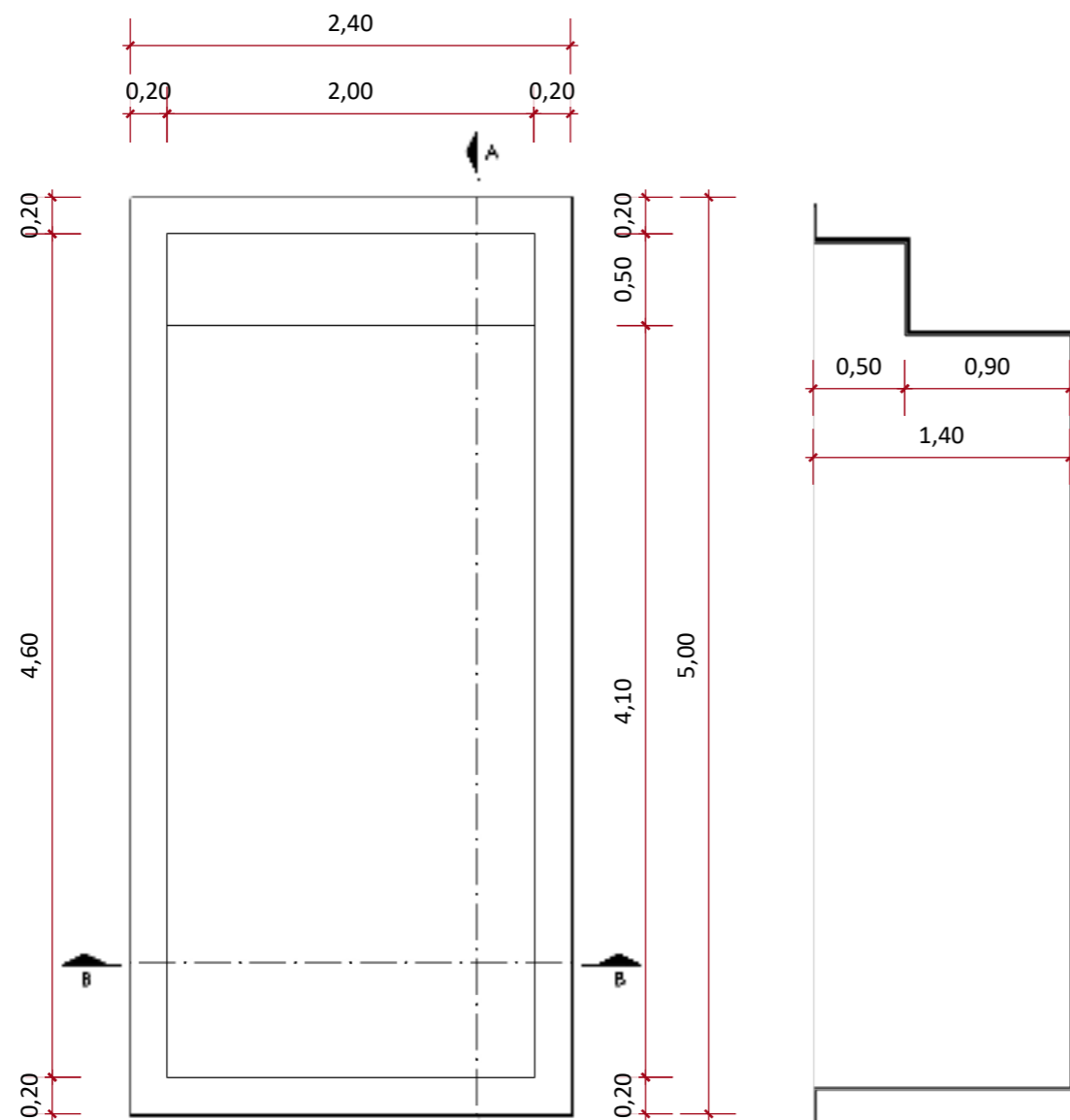


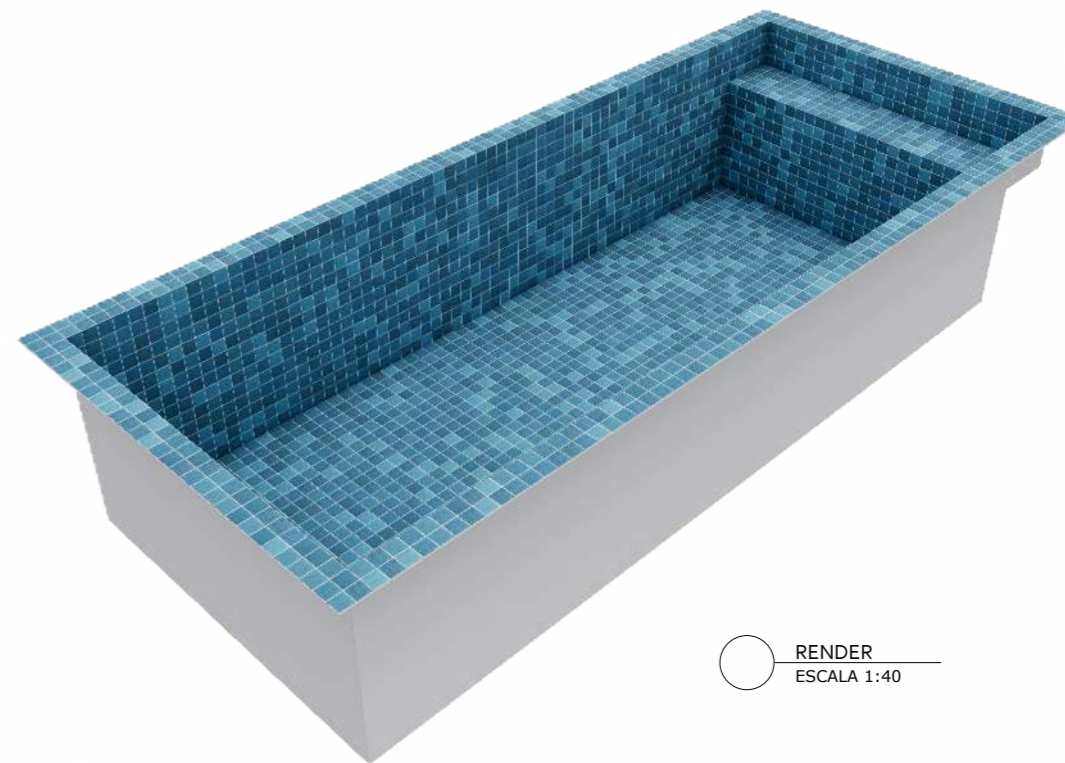
[www.simpiscinas.com.br](http://www.simpiscinas.com.br)



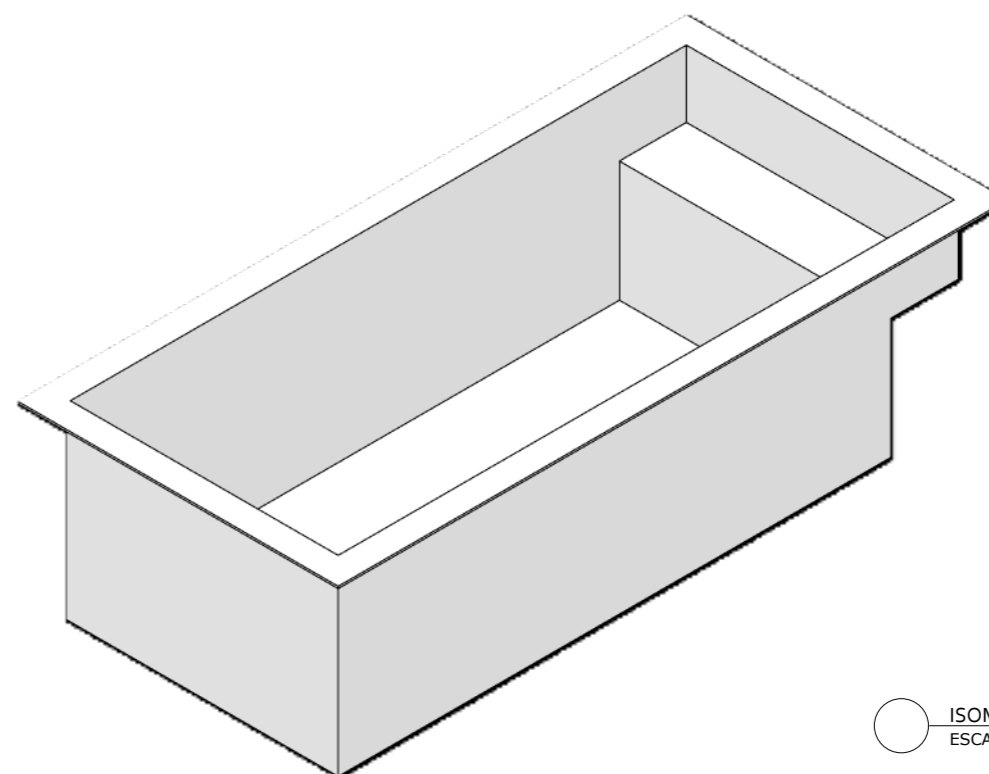
○ CORTE A-A  
ESCALA 1:40

○ PLANTA BAIXA  
ESCALA 1:40

○ CORTE B-B  
ESCALA 1:40



○ RENDER  
ESCALA 1:40



○ ISOMÉTRICA  
ESCALA 1:40



PISCINA GUAECÁ

FOLHA A3

CLIENTE:

PROJETO:  
EDVANA

DESENHO: GUAECÁ  
ESCALA: INDICADAS  
ETAPA: 01  
DATA: 24/02/2026

\* PASTILHA INTERNA SEM BORDA: 26,78m<sup>2</sup>  
\* PASTILHA TOTAL: 29,58m<sup>2</sup>