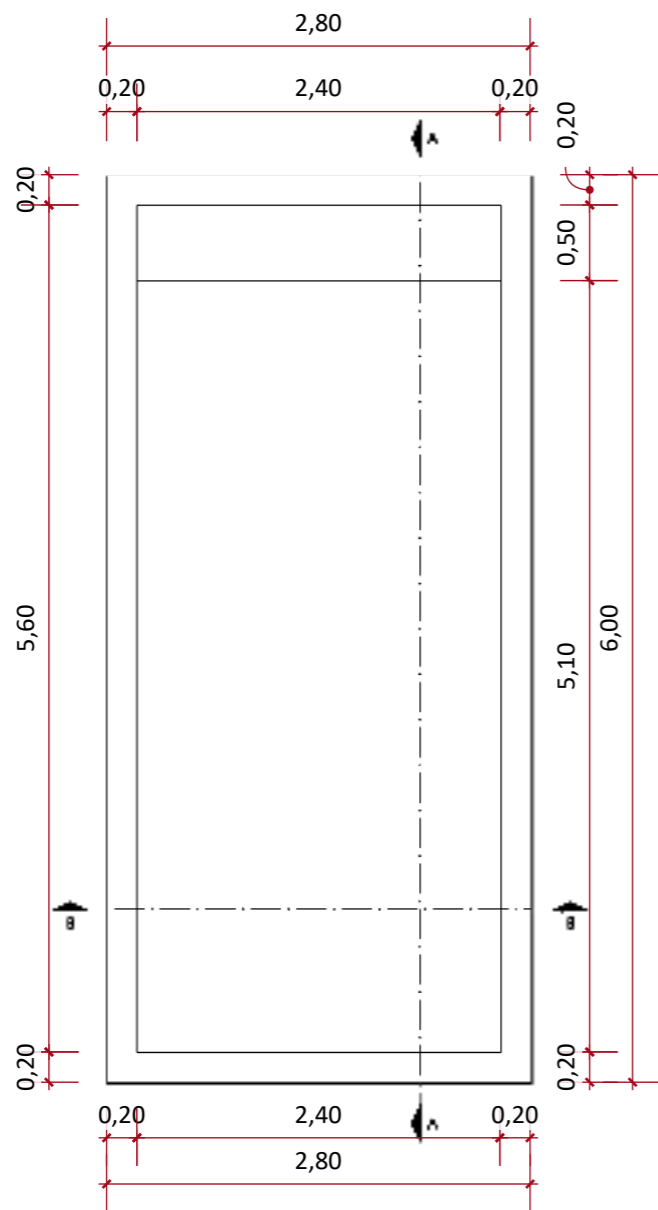


www.simpiscinas.com.br



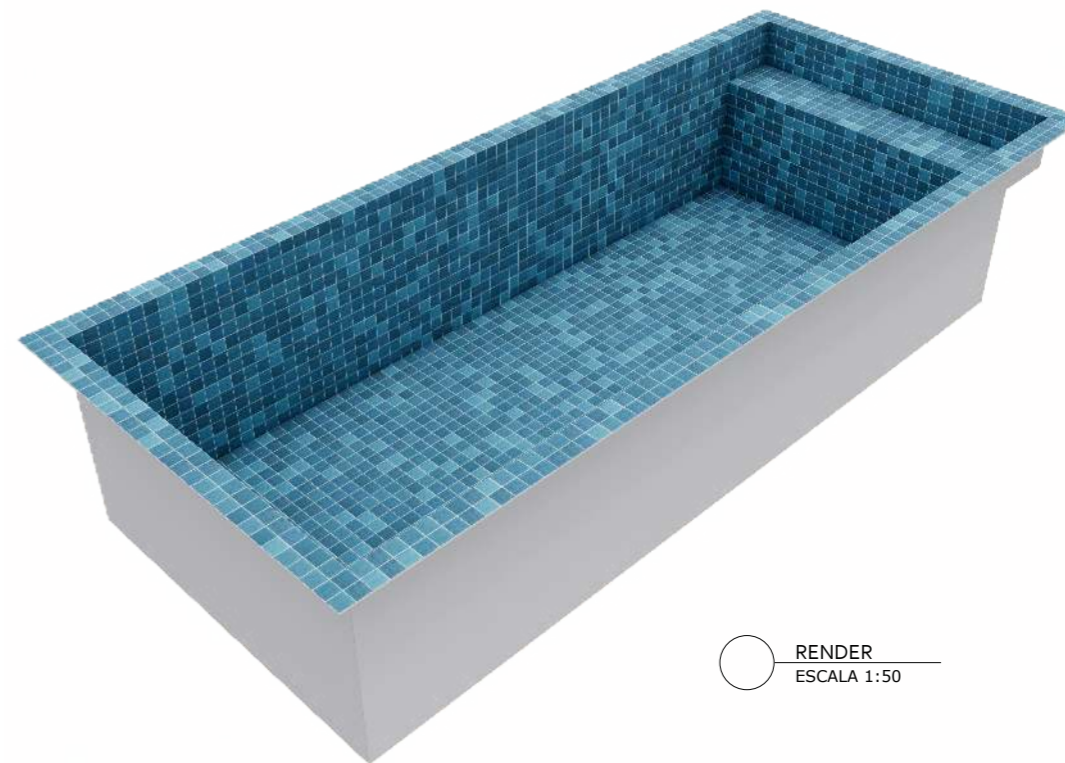
PLANTA BAIXA
ESCALA 1:50



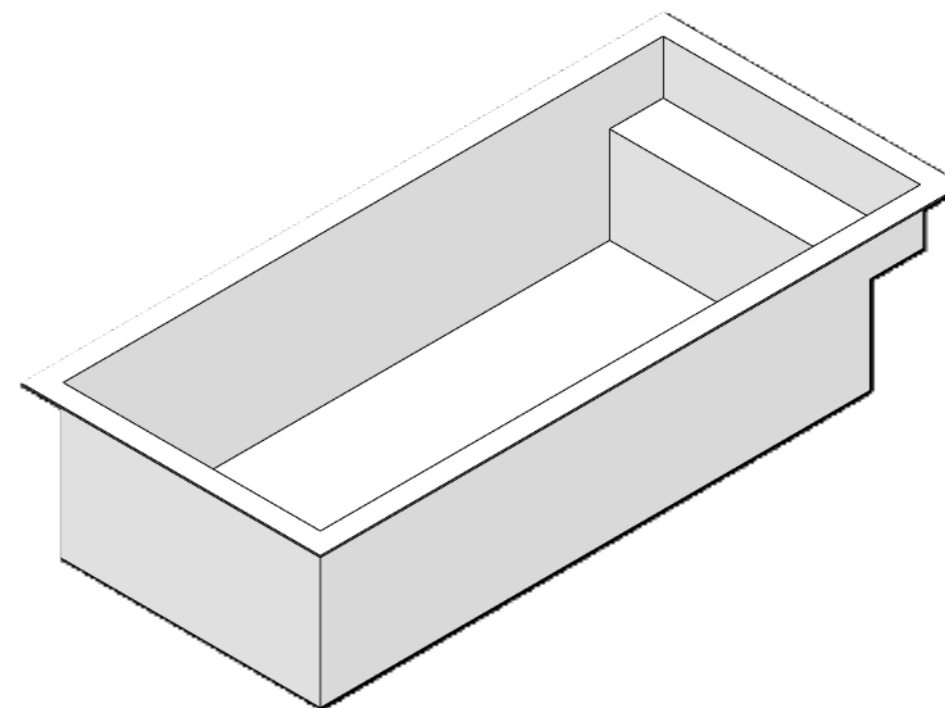
CORTE A-A
ESCALA 1:50



CORTE B-B
ESCALA 1:50



RENDER
ESCALA 1:50



ISOMÉTRICA
ESCALA 1:50



PISCINA GUAECÁ

FOLHA A3

CLIENTE:

PROJETO:
EDVANA

DESENHO: GUAECÁ
ESCALA: INDICADAS
ETAPA: 01
DATA: 24/02/2026

* PASTILHA INTERNA SEM BORDA: 34,94m²
* PASTILHA TOTAL: 38,30m²