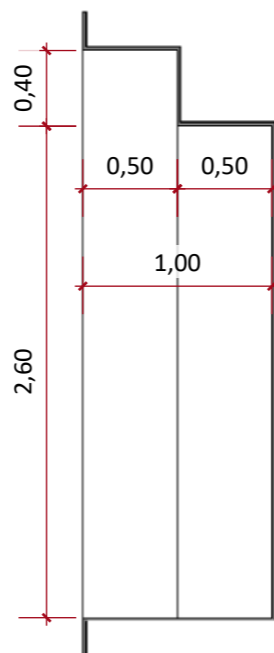


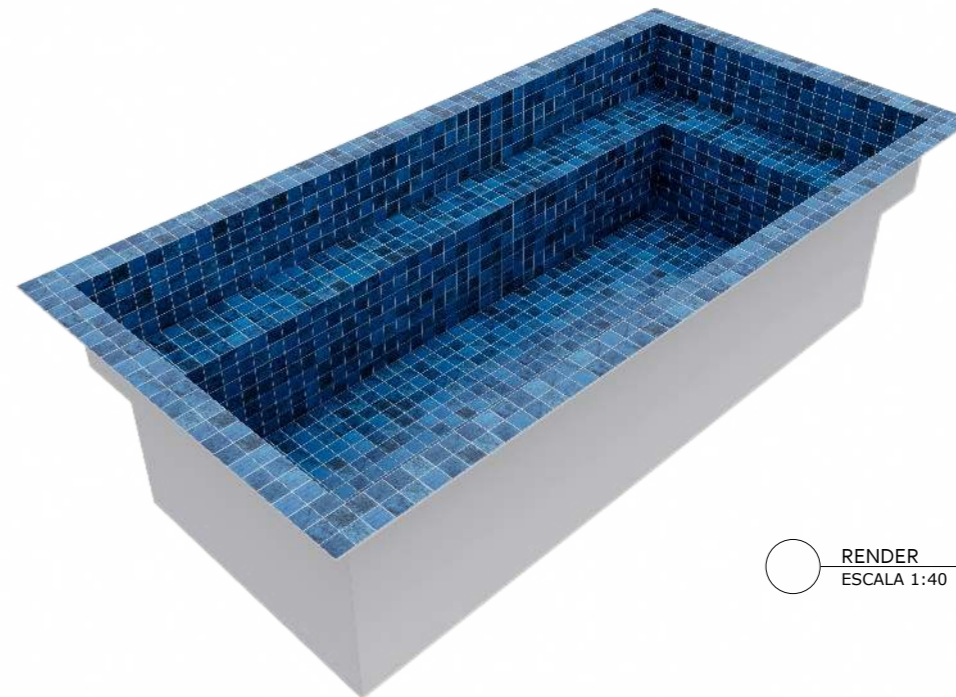
PLANTA BAIXA
ESCALA 1:40



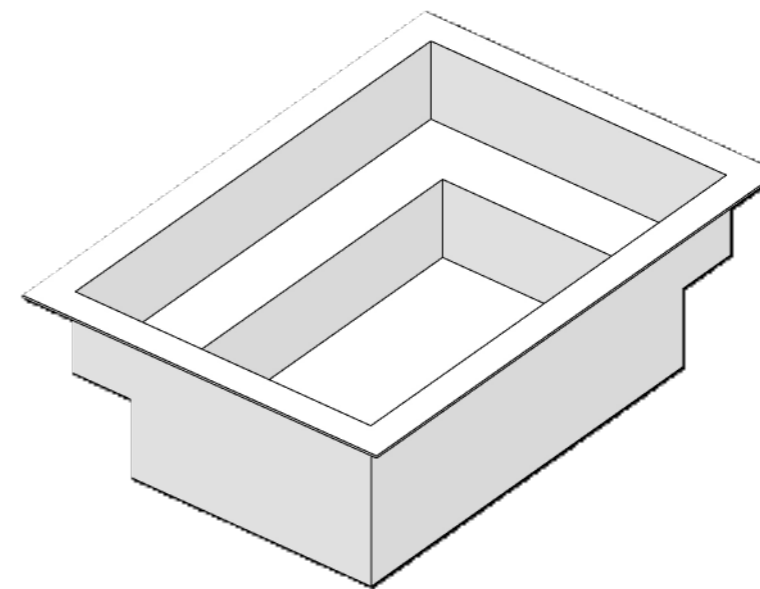
CORTE A-A
ESCALA 1:40



CORTE B-B
ESCALA 1:40



RENDER
ESCALA 1:40



ISOMÉTRICA
ESCALA 1:40



PISCINA AS ILHAS

FOLHA A3

CLIENTE:

PROJETO:
EDVANA

DESENHO: AS ILHAS
ESCALA: INDICADAS
ETAPA: 01
DATA: 09/03/2026

* PASTILHA INTERNA SEM BORDA: 15,20m²
* PASTILHA TOTAL: 17,36m²