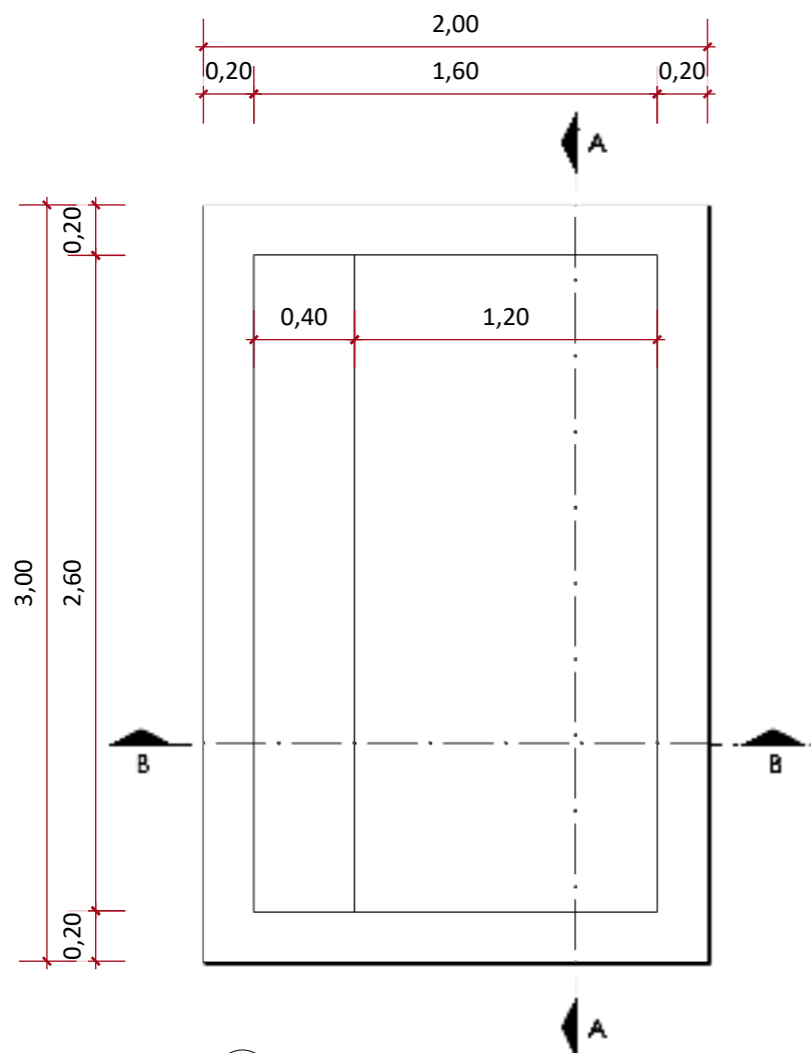
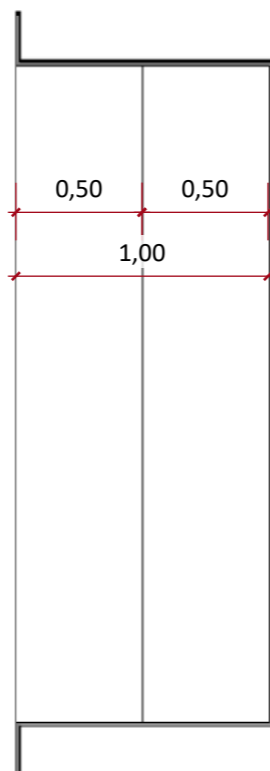


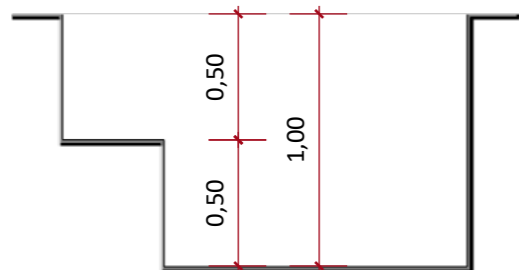
[www.simpiscinas.com.br](http://www.simpiscinas.com.br)



PLANTA BAIXA  
ESCALA 1:30



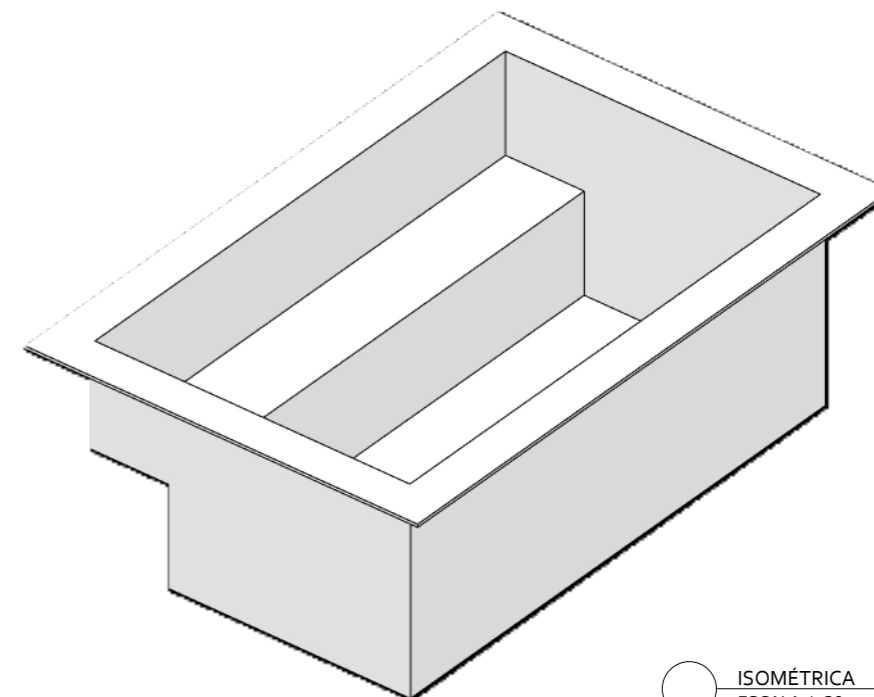
CORTE A-A  
ESCALA 1:30



CORTE B-B  
ESCALA 1:30



RENDER  
ESCALA 1:30



ISOMÉTRICA  
ESCALA 1:30



PISCINA JUQUEHY

FOLHA A3

CLIENTE:

PROJETO:  
EDVANA

DESENHO: JUQUEHY  
ESCALA: INDICADAS  
ETAPA: 01  
DATA: 12/03/2026

\* PASTILHA INTERNA SEM BORDA: 12,16m<sup>2</sup>  
\* PASTILHA TOTAL: 14,00m<sup>2</sup>